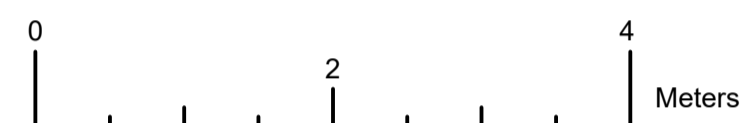
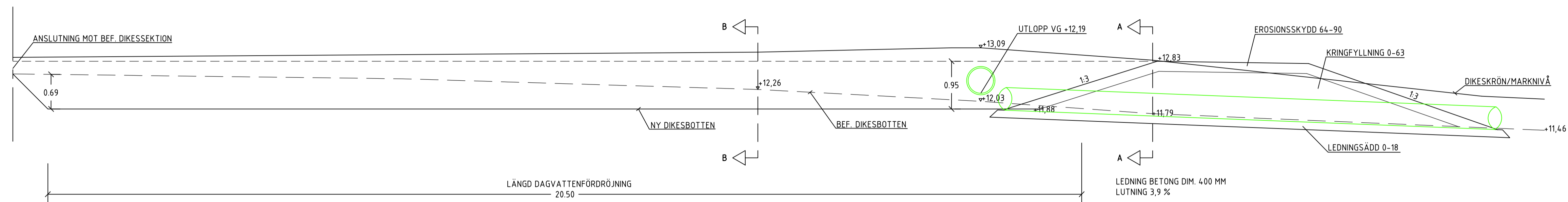


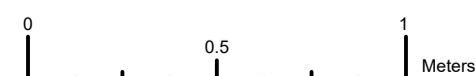
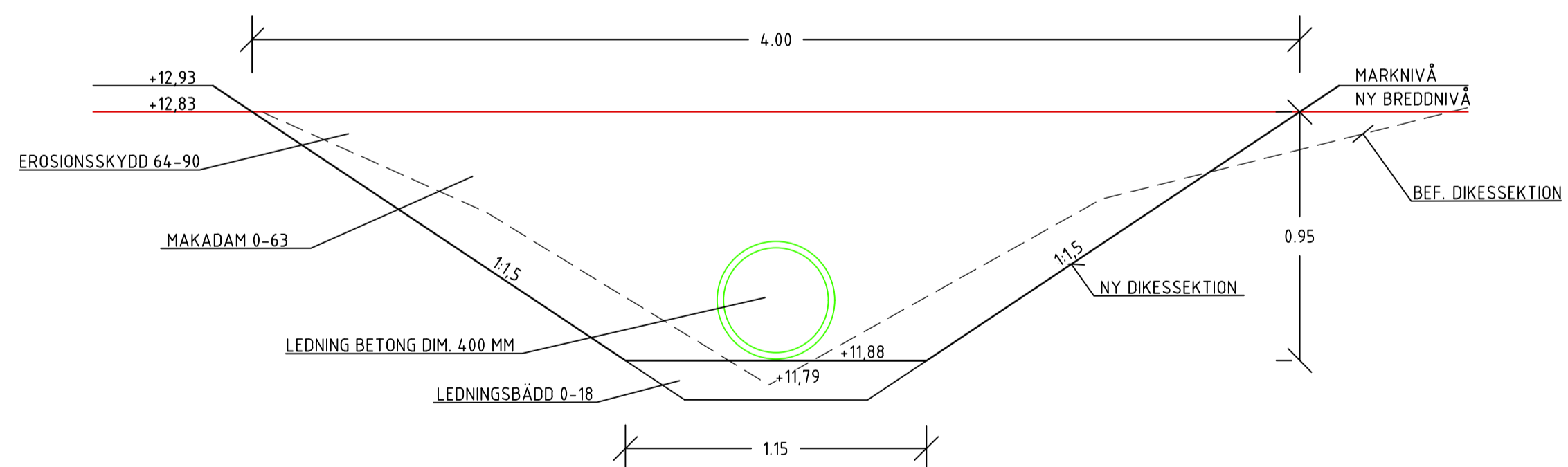
PROFIL DAGVATTENFÖRDRÖJNING

NY DIKESSEKTION 1:50
 AREA NY DIKESSEKTION 2,45 M2
 2,45 M2 x 20,5 M = 50 M3 VOLYM FÖR
 DAGVATTENFÖRDRÖJNING



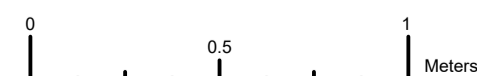
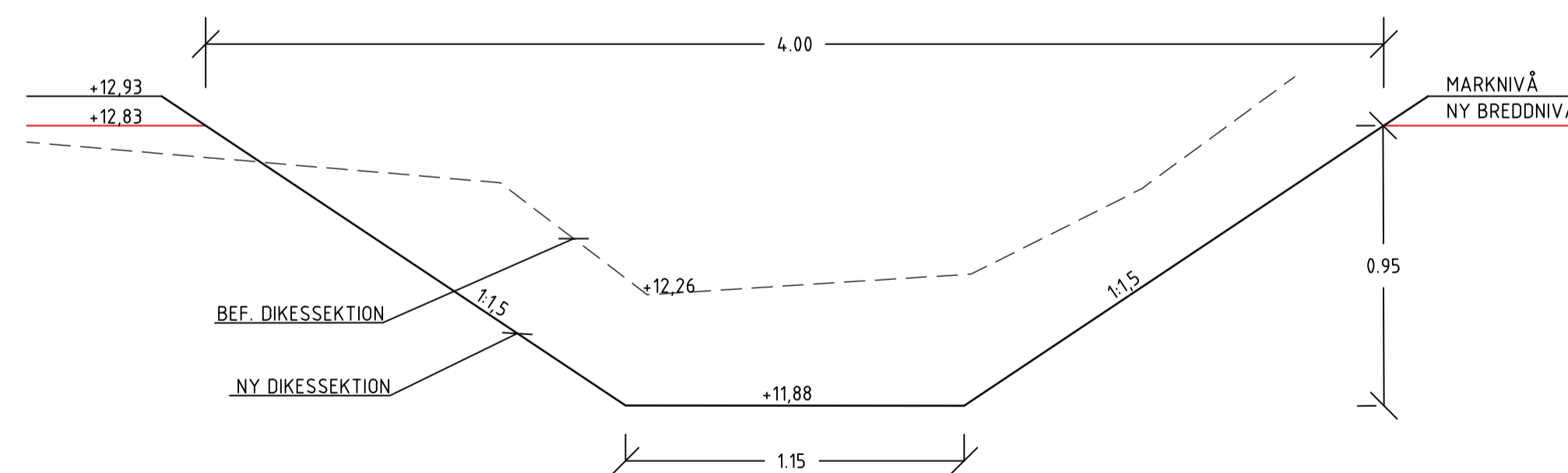
SEKTION A-A

NY DIKESSEKTION 1:20
 NY SLÄNT DIKE 1:1,5
 BREDD ÖVERKANT DIKE 4 M
 AREA NY DIKESSEKTION 2,45 M2
 2,45 M2 x 20,5 M = 50 M3 VOLYM FÖR DAGVATTENFÖRDRÖJNING



SEKTION B-B

NY DIKESSEKTION 1:20
 NY SLÄNT DIKE 1:1,5
 DIKE SCHAKTAS UR OCH BREDDAS PÅ STRÄCKA SOM SKA AGERA DAGVATTENFÖRDRÖJNING.
 BREDD ÖVERKANT DIKE 4 M
 AREA NY DIKESSEKTION 2,45 M2
 2,45 M2 x 20,5 M = 50 M3 VOLYM FÖR DAGVATTENFÖRDRÖJNING



BET	ANT	ÄNDRINGEN AVSER	DATUM	SIGN
-----	-----	-----------------	-------	------

BYGGHANDLING
KUNGÄLVS KOMMUN
 ARÖD VA-UTBYGGNAD ETAPP 1

SWECO Environment AB
 Skånegatan 3, 411 40 Göteborg
 031 - 62 75 00
 Org nr. 556346-0327, säte Stockholm
 www.sweco.se

SWECO KUNGÄLVS KOMMUN

LUPPROGNUMMER 1100235	RITADKONSTR AV F. ANDERSON	GRANSKAD AV K. PETERSSON
DATUM 2020-11-06	ANSVARIG K. PETERSSON	

VA-UTBYGGNAD
 ARÖD, ETAPP 1
 DETALJ FÖRDRÖJNINGÅTGÄRD

SKALA -	RITNINGNUMMER 01A-R-51-6-02	BET -
------------	--------------------------------	----------

V:\2020\11\06\1100235\1100235_01A-R-51-6-02.dwg 2020-06-17 09:58